

NowyStyl

bSpace



Let's make your space together



**WHAT
CAN YOUR
OFFICE
DESK BE
LIKE?**



SO SOLLTE ER SEIN



**1 ABGESTIMMT AUF DIE IDENTITÄT
DER ORGANISATION**

**2 LEICHT AN UNTERSCHIEDLICHSTE
RÄUME ANPASSBAR**

**3 MIT ZUBEHÖR
FÜR UNTERSCHIEDLICHE
BEDÜRFNISSE AUSGESTATTET**

1 Bien adapté à l'identité de l'entreprise

2 Facile à aménager dans de différents espaces

3 Équipé d'accessoires qui répondent à plusieurs besoins

SO KÖNNTE ER SEIN

PRAKTISCH

PRATIQUE

ERGONOMISCH

ERGONOMIQUE

MINIMALISTISCH

MINIMALISTE

LEICHT ANPASSBAR


FACILE À ADAPTER

PERSONALISIERBAR

PERSONNALISABLE

JUST LIKE

SSR



**EIN GUT EINGERICHTETER
ARBEITSPLATZ FÖRDERT DAS
POTENZIAL DER MITARBEITER**

Un poste de travail bien équipé permet
de renforcer le potentiel des employés

adce





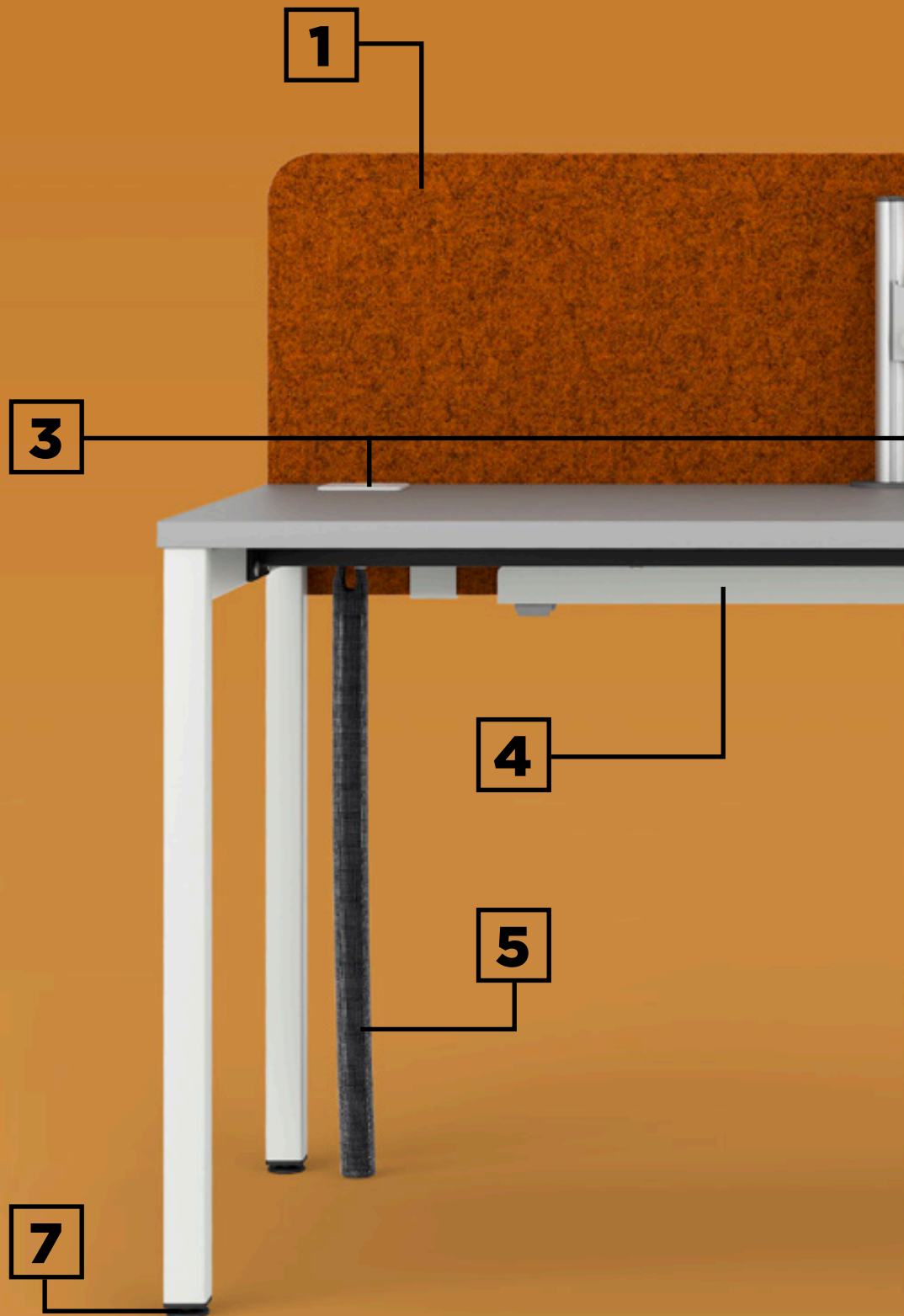
DESK



**SCHREIBTISCHE FÜR DIEJENIGEN,
DIE GERNE INDIVIDUELL ARBEITEN**

Pour ceux qui préfèrent le travail individuel



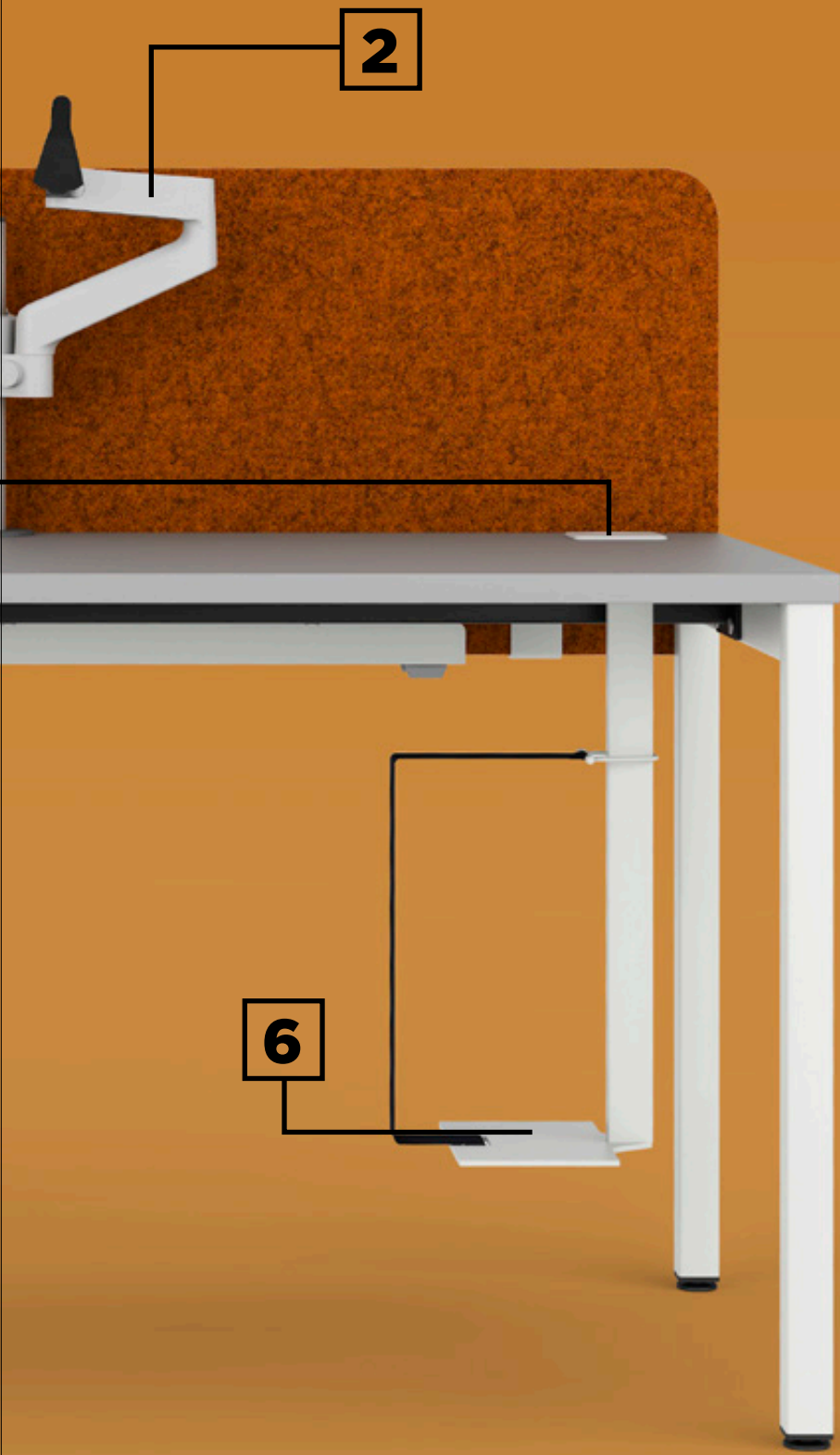


1 Sichtschutzpaneel gepolstert oder aus Filz
| Ecran de séparation frontal
en version tapissée ou en feutre

2 Monitorarm
| Bras d'écran

3 Kabeldurchlass oder Media Ports
| Passe-câbles et ports multimédia

4 Horizontaler Kabelkanal
| Goulotte horizontale
pour câbles



5 Vertikaler Kabelkanal
| Goulotte verticale pour câbles

6 PC-Halter
| Support pour unité centrale

7 Manuelle Höheneinstellung
| Réglage manuel de la hauteur

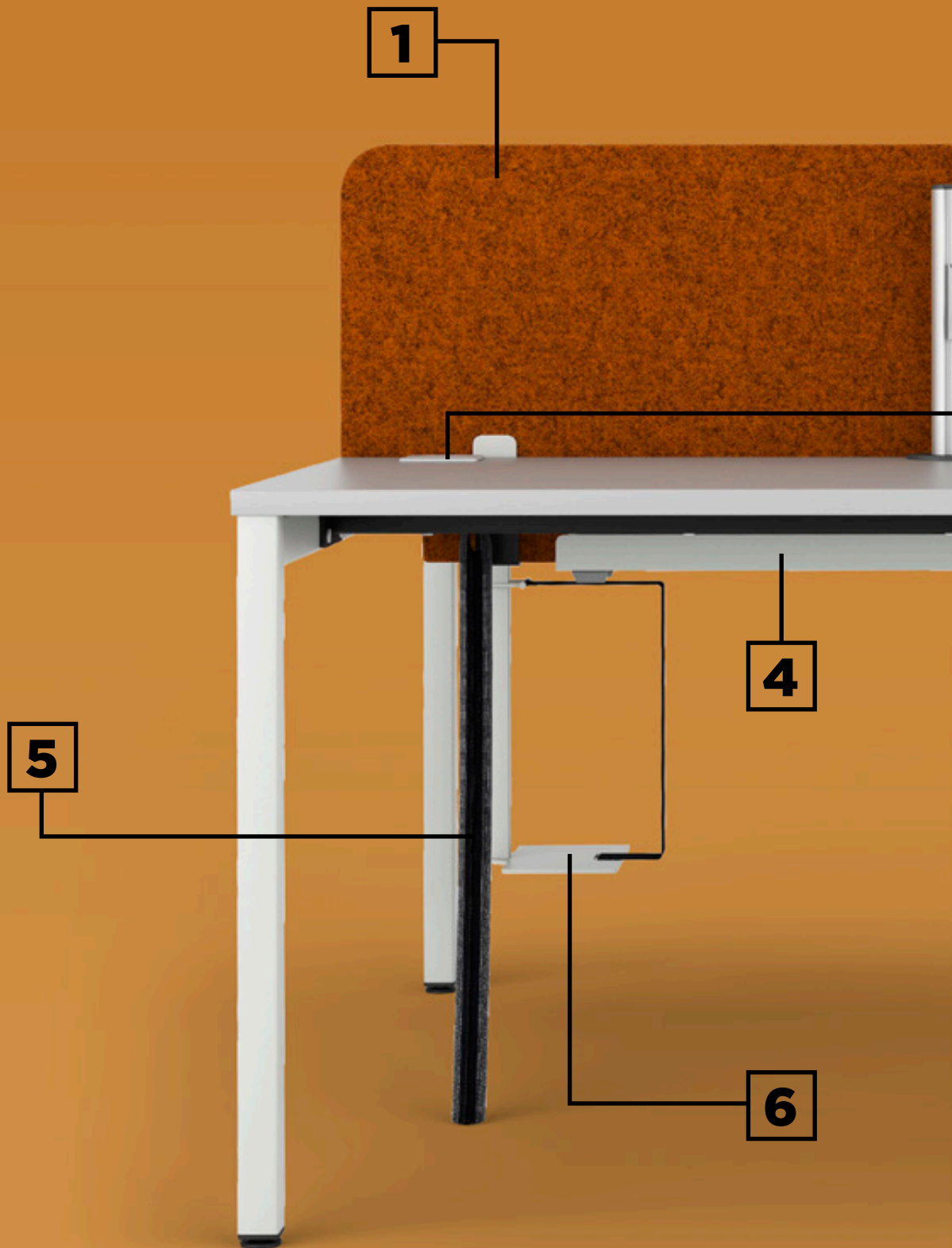


WORKBENCH



WORKBENCH-ARBEITSPLÄTZE FÜR DIEJENIGEN, DIE IM TEAM ARBEITEN

Pour ceux qui préfèrent le travail d'équipe

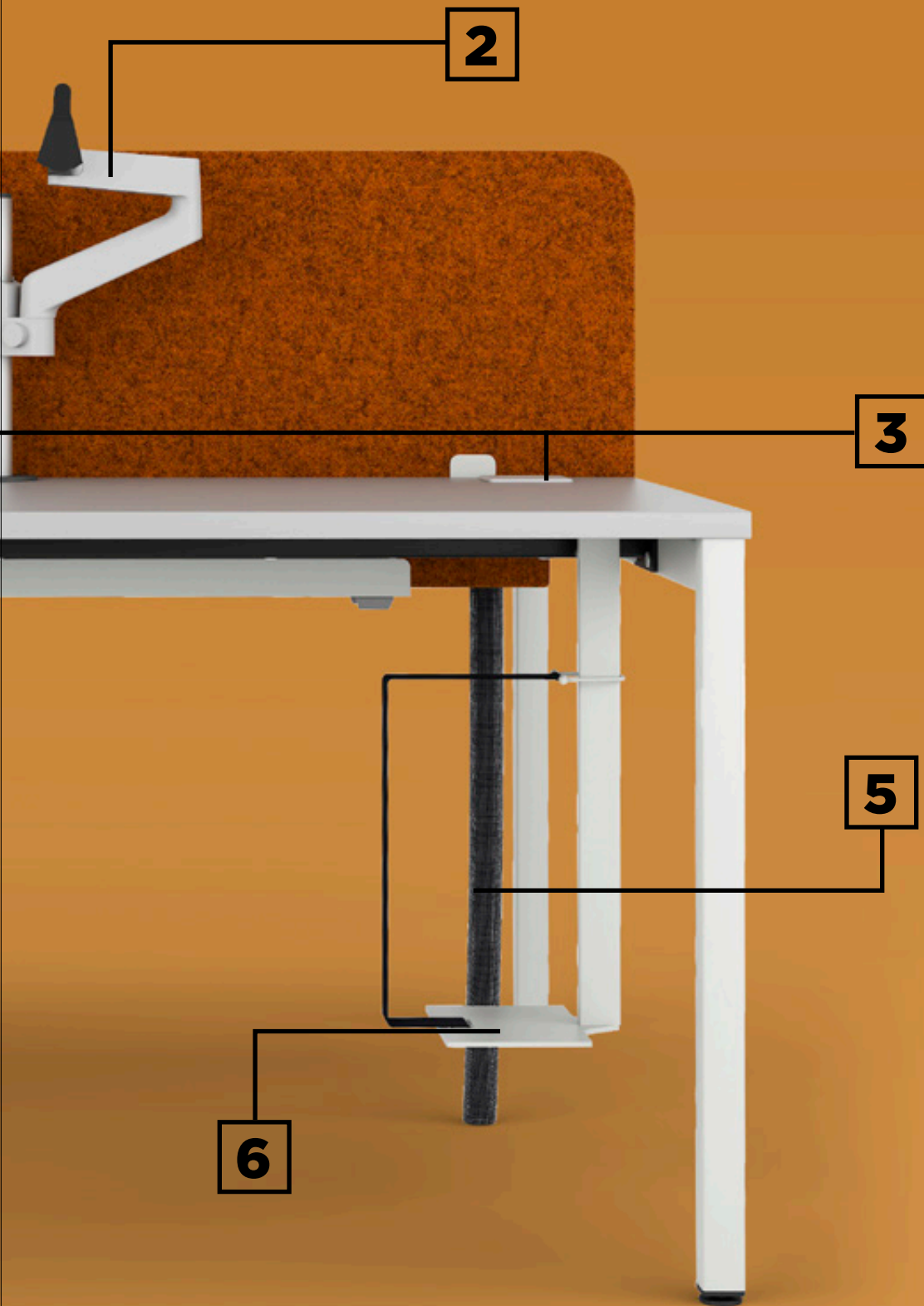


1 Sichtschutzpaneel gepolstert
| Ecran de séparation frontal, tapissé

2 Monitorarm
| Bras d'écran

3 Kabeldurchlass oder Media Ports
| Passe-câbles et ports multimédia

4 Horizontaler Kabelkanal
| Goulotte horizontale pour câbles

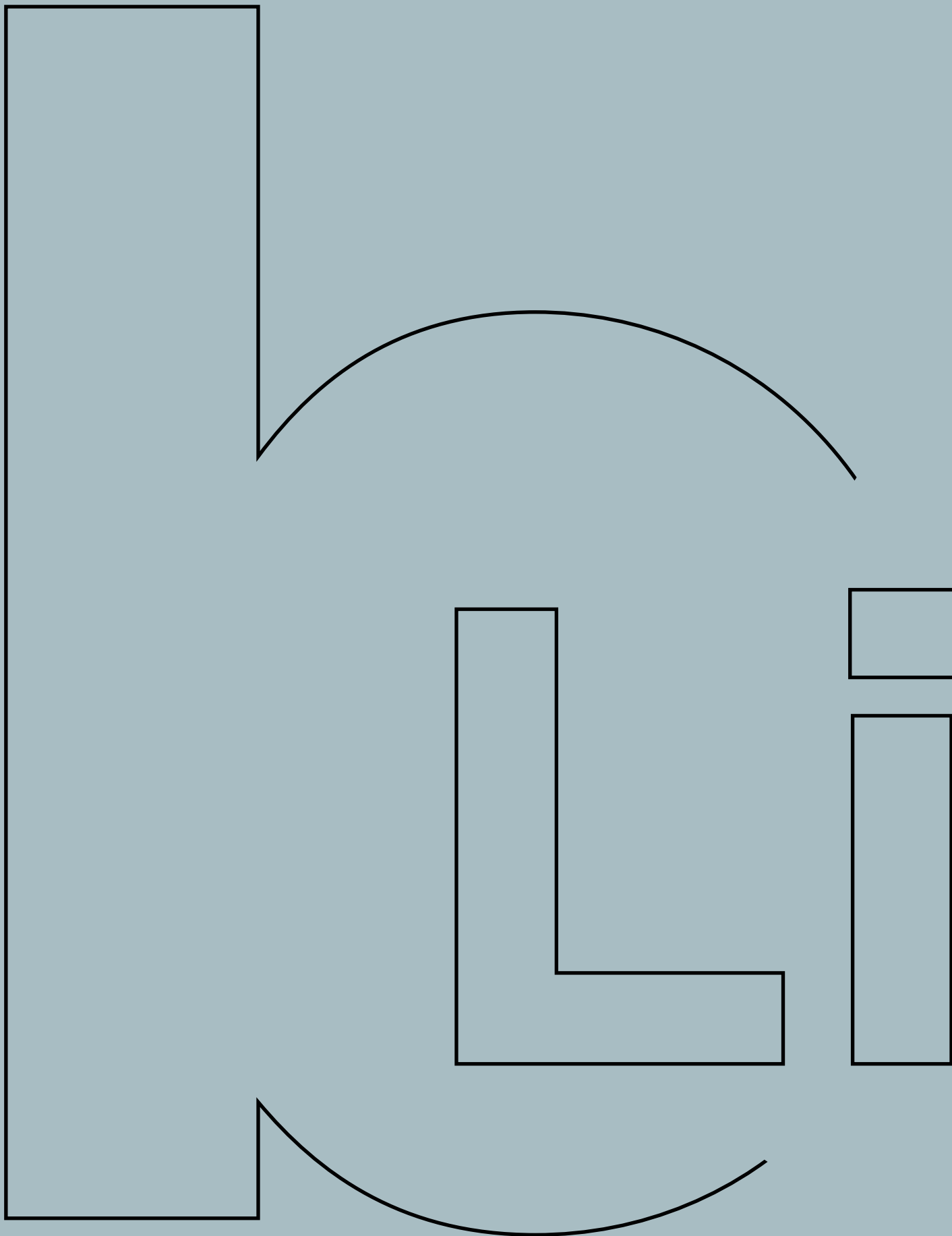


5 Vertikaler Kabelkanal
| Goulotte verticale pour câbles

6 PC-Halter
| Support pour unité centrale







[]

**UM VERSCHIEDENEN BEDÜRFNISSEN
GERECHT ZU WERDEN, UMFASST
BSPACE NÜTZLICHE EXTRAS FÜR...**

[]

Afin de répondre à différents besoins, nous
avons complété bSpace avec de nombreux
accessoires utiles...



**... JEMANDEN, DEM NIE DIE
ENERGIE AUSGEHT**

... quelqu'un qui n'est jamais à court d'alimentation



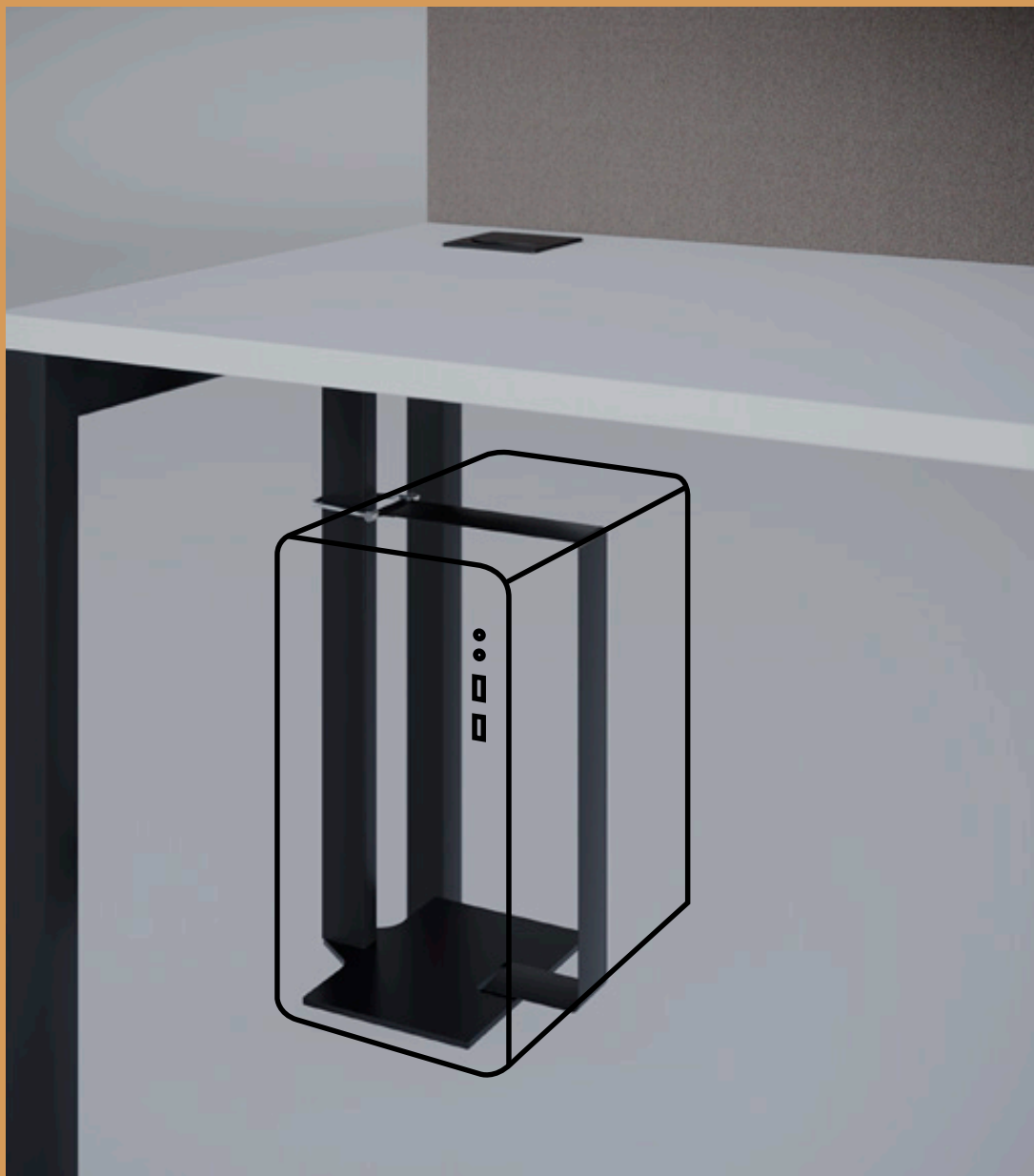
... EINEN GUT ORGANISIERTEN MITARBEITER

... un collaborateur bien organisé



**... JEMANDEN, DER FÜR ALLES
DEN RICHTIGEN PLATZ HAT**

... quelqu'un à sa place





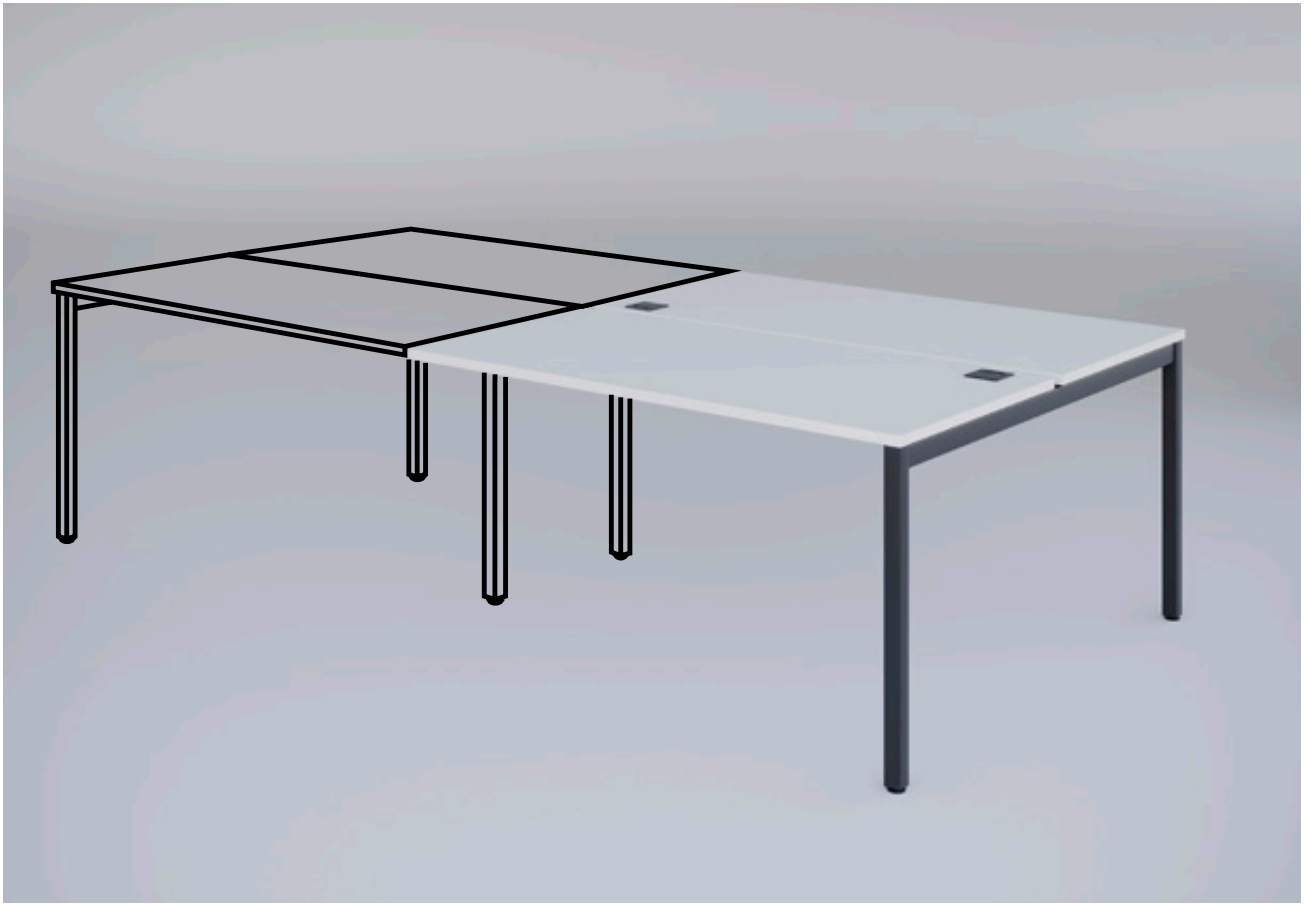
**... EINE PERSON, WELCHE DIE
VOLLE UNTERSTÜTZUNG HAT**

... une personne qui bénéficie d'un soutien total



... **EINE PERSON, DIE ORDNUNG
ZU SCHÄTZEN WEISS**

... quelqu'un qui apprécie l'ordre



**... DENJENIGEN, DER GERN
GEMEINSAM ARBEITET**

... celui qui aime un travail d'équipe

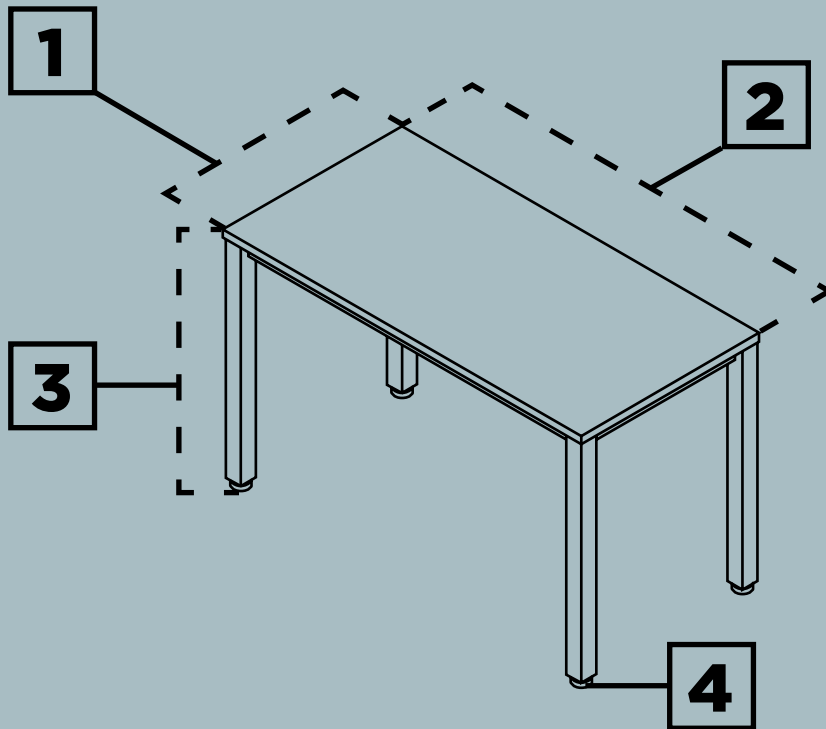
proo

ra

duct

ng e

DESK



1

*Tiefe
| Profondeur
600 / 700 / 800 mm

2

Breite
| Largeur
1000 / 1200 / 1400 / 1600 / 1800 mm

3

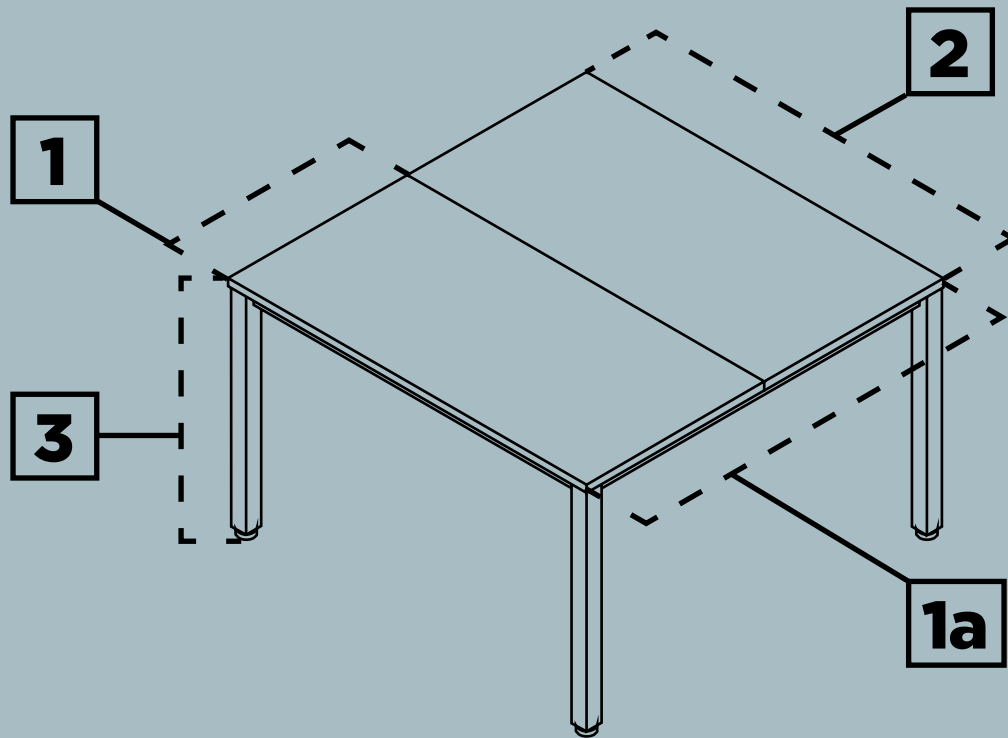
Feste / einstellbare Höhe
| Hauteur fixe/réglable
740 mm | 740-860 mm

4

Manuell verstellbare Gleiter
| Patins à réglage manuel
bis | jusqu'à 120 mm

*Verfügbare Konfigurationen | Configurations disponibles :
600×1000 / 1200 / 1400 mm 700×1200 / 1400 / 1600 mm 800×1200 / 1400 / 1600 / 1800 mm

WORKBENCH



*Tiefe
| Profondeur

700 / 800 mm 1a 1400 / 1600 mm



Breite
| Largeur

1200 / 1400 / 1600 mm



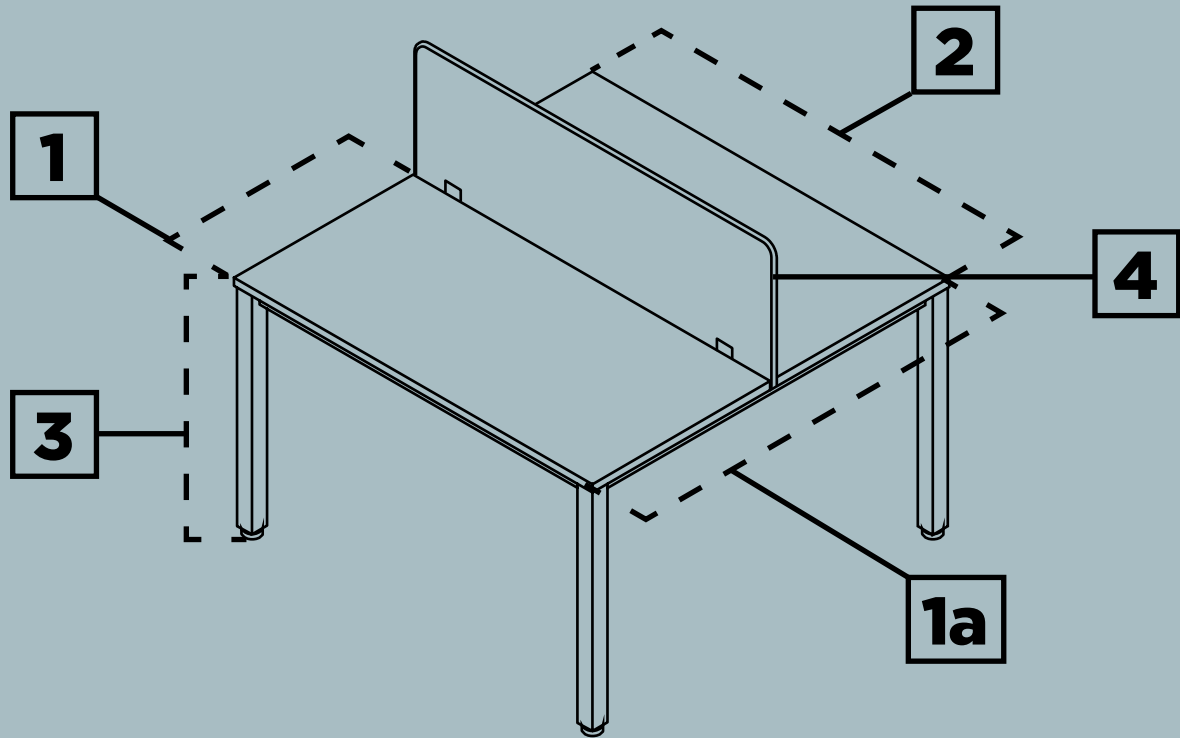
Höhe
| Hauteur

740 mm

*Verfügbare Konfigurationen | Configurations disponibles : (2×700)×1200 / 1400 / 1600 mm (2×800)×1200 / 1400 / 1600 mm

Es sind ebenfalls Workbench-Arbeitsplätze für 4 oder 6 Mitarbeiter sowie Erweiterungsmodule für 2 weitere Personen erhältlich
| Les configurations également disponibles pour les benches de 4 et 6 places, ainsi que pour module additionnel de 2 places

WORKBENCH WITH UPPER PANEL



1

*Tiefe
| Profondeur
679 / 779 mm **1a** 1400 / 1600 mm

2

Breite
| Largeur
1200 / 1400 / 1600 mm

3

Höhe
| Hauteur
740 mm

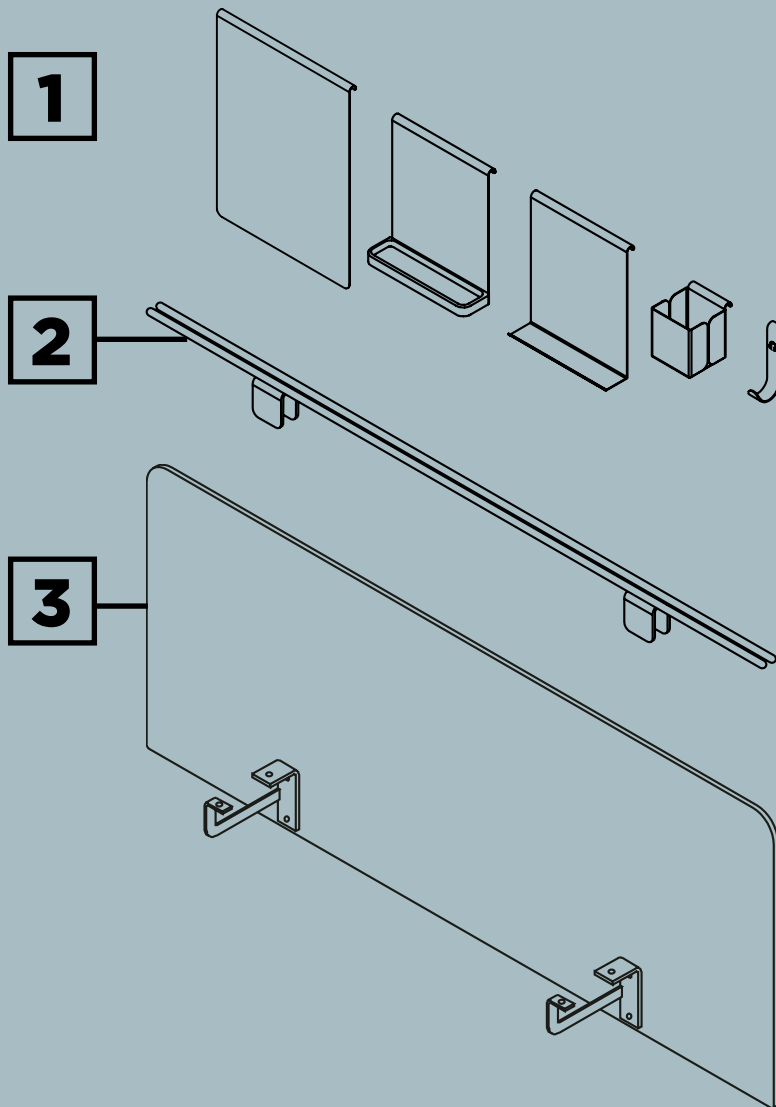
4

Im Set ist nur das Sichtschutzpaneel gepolstert erhältlich
| L'écran de séparation compris. Disponible uniquement en version tapissée

*Verfügbare Konfigurationen | Configurations disponibles : (2×679)×1200 / 1400 / 1600 mm (2×779)×1200 / 1400 / 1600 mm

Es sind ebenfalls Workbench-Arbeitsplätze für 4 oder 6 Mitarbeiter sowie Erweiterungsmodule für 2 weitere Personen erhältlich
| Les configurations également disponibles pour les benches de 4 et 6 places, ainsi que pour module additionnel de 2 places

UPPER PANEL



1 Zubehör
| Accessoires

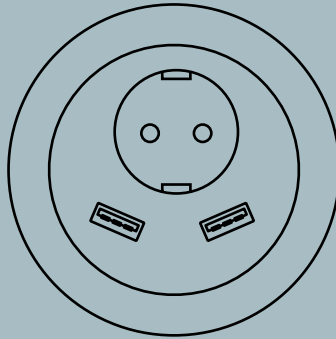
2 Organisationsleiste
| Rail d'organisation

3 Sichtschutzpaneel für Schreibtische
| Écran de séparation pour bureau

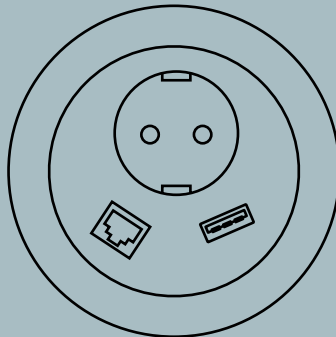
Organisationsleiste und Zubehör sind nur verfügbar für das Sichtschutzpaneel gepolstert
| Un rail d'organisation et des accessoires ne sont disponibles que pour l'écran tapissé.

MEDIA PORTS

1



2



1

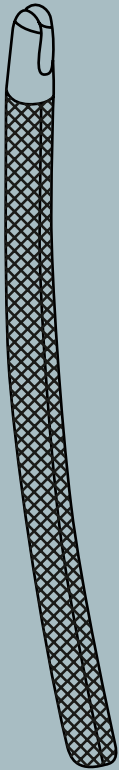
Powerdot 1M (2× USB)

2

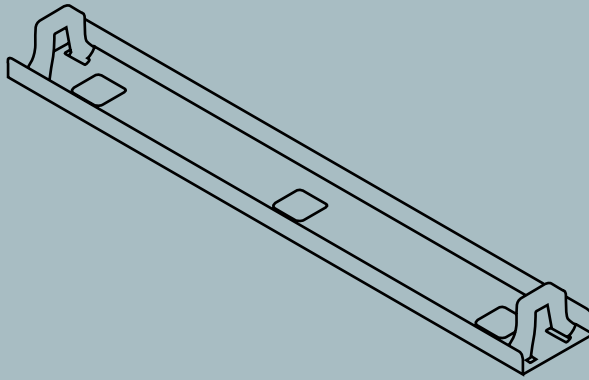
Powerdot 1M (USB + RJ45)

CABLE MANAGEMENT

1



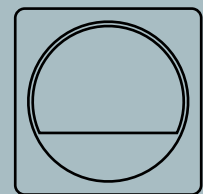
2



3



4



1

Vertikaler Kabelkanal
| Goulotte verticale pour câbles

2

Horizontaler Kabelkanal
| Goulotte horizontale pour câbles

3

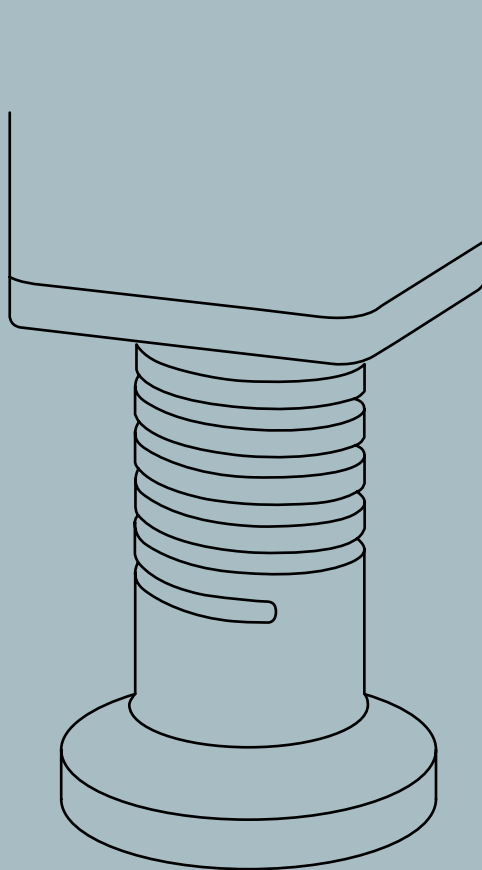
Rechteckige Kabeldurchführung
mit Bürstendichtung
| Passe-câbles rectangulaire avec brosse

4

Kabeldurchlass Ø80 mm
| Passe-câbles Ø 80 mm

HEIGHT ADJUSTMENT

1

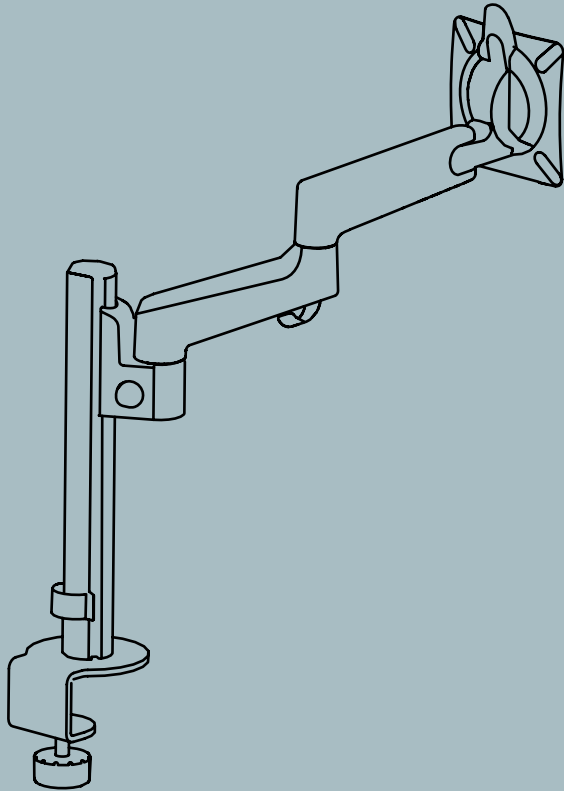


1

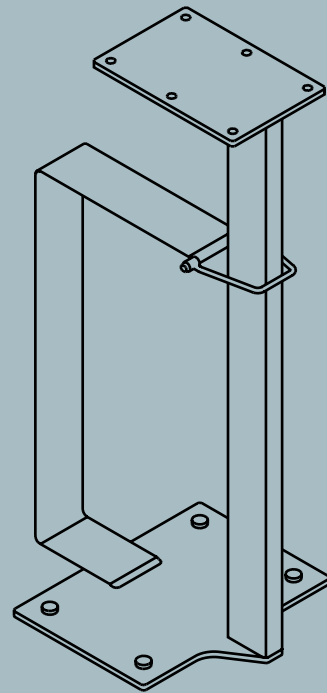
Gleiter mit manueller Höheneinstellung up to 120 mm - nur für Schreibtische
| Patins à réglage manuel de la hauteur jusqu'à 120 mm - Disponible uniquement pour les bureaux

HOLDERS

1



2



1

*Monitorarm
| Bras d'écran

2

PC-Halter
| Support pour unité centrale

*Verfügbar für Workbench-Arbeitsplätze mit Sichtschutzpaneel und Schreibtische
| Disponible pour les benches avec un écran de séparation et pour les bureaux.



bSpace



Vertrieb in der Schweiz durch:
| **Distribué en Suisse par :**



SITAG AG T +41 (0) 81 758 18 18
Simon Frick-Str. 3 info@sitag.ch
CH-9466 Sennwald www.sitag.ch

© Copyright 2022 Nowy Styl sp. z o.o.

Die Nowy Styl sp. z o.o. behält sich das Recht vor, technische Änderungen und Anpassungen der Stoff- und Oberflächenauswahl vorzunehmen.

| Nowy Styl sp. z o.o. se réserve le droit de modifier les caractéristiques de construction et les finitions de ses produits.

Wichtiger Hinweis! Die im Druck dargestellten Farben können von den Originalfarben abweichen.

| Attention : Les coloris réels peuvent légèrement différer des coloris présents dans ce document.

Die abgebildeten Produkte zeigen das Angebot des jeweiligen Marktes.

| La disponibilité de produits selon l'offre du marché correspondant.

Publications of Nowy Styl sp. z o.o.
Brands and trademarks used herein are the property of NSG TM sp. z o.o.